



**Criatividade
Compartilhada**

FLP-15

**Ferramenta para limpeza
de mesas de corte laser**

www.mksolution.tech

FLP-15

Ferramenta para limpeza
de mesas de corte laser

*O presente documento tem como objetivo esclarecer os critérios utilizados para a implementação da solução para limpeza de mesas de corte laser desenvolvida pela **MK Solution**.*

A **MK Solution** apresenta a você a **FLP-15**. Uma máquina pneumática de fabricação nacional desenvolvida exclusivamente para o processo de corte laser. O equipamento trabalha em uma faixa de pressão de 5 a 7 Bar e permite a limpeza rápida e eficiente das mesas de corte.

Projetada com foco em robustez, conta com um sistema de fresas em aço especial que trabalham em alta vibração e impacto, removendo a escória das grades da mesa de corte com eficiência e praticidade. Sua estrutura em aço inox 304 com acabamento escovado garante uma vida útil muito grande ao equipamento.

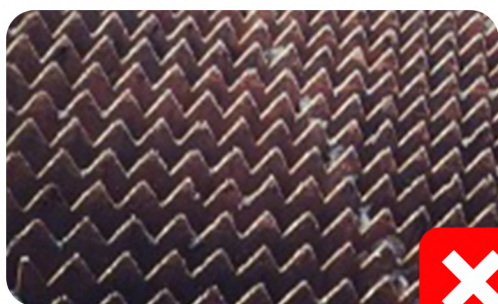
Permite uma limpeza profissional da mesa de corte em aproximadamente 15 minutos, gerando redução de custos e melhoria de processos em sua empresa.



Para que o resultado da aplicação seja o mais eficiente possível devemos seguir três procedimentos altamente recomendáveis listados a seguir:

1. Utilização da grelha correta para limpeza com a ferramenta

Atualmente é comum entre os fabricantes de máquinas de corte laser que haja variação entre diversos modelos e dimensões de grelhas de suporte. Para cada aplicação existe um modelo que oferece resultados superiores em relação à outra. Veja a seguir alguns modelos:

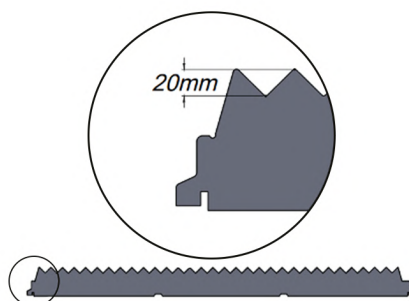
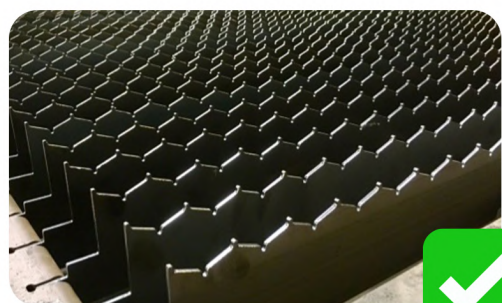


Em nossa solução se faz necessário o uso de grelhas com dentes rasos conforme iremos listar abaixo.

Neste modelo temos duas opções, sendo a primeira com geometria de base larga com afunilamento no topo superior, com “dentes” baixos.

Outra opção são grades com “dentes” em forma de triângulo, onde a medida deste não ultrapasse 20mm de altura.

Com isso a escória tende a se depositar na parte mais alta da grelha, facilitando a remoção com a máquina de limpeza FLP-15. Veja a seguir os modelos recomendados:

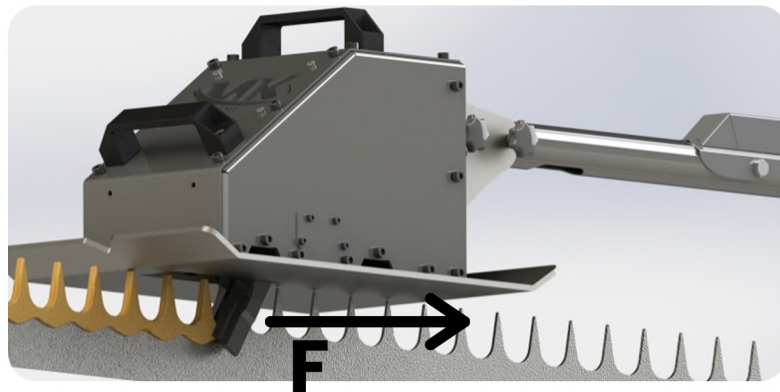


Fazendo isso temos três grandes vantagens:

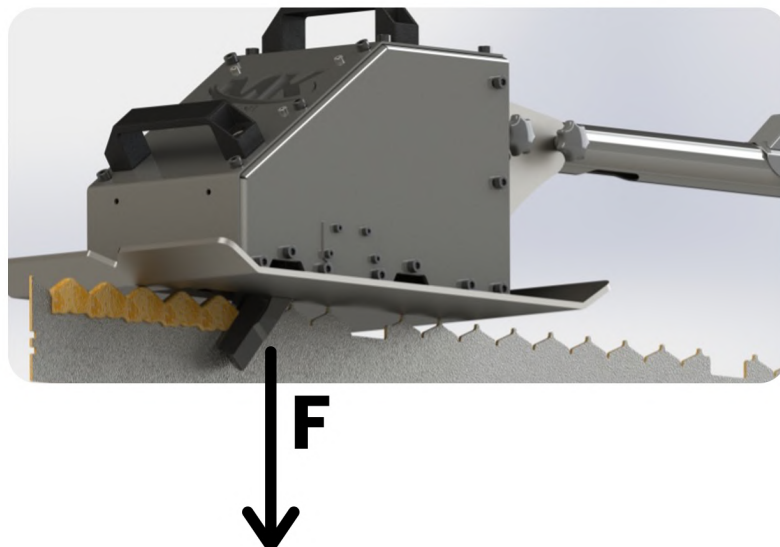
- Maior tempo de vida útil da grelha;
- Menor possibilidade de tombamento de peças ocasionando colisões no processo de corte;
- Maior facilidade na remoção da escória pela máquina de limpeza **FLP-15**.

Abaixo pode-se observar o funcionamento do sistema de fresas da ferramenta.

Note que na primeira imagem temos uma grelha com dentes altos, o que provoca um acúmulo indesejado de escória na parte inferior, fazendo com que o ponto de fresamento seja horizontal, direcionando o esforço da máquina no sentido oposto ao deslocamento e refletindo diretamente na força aplicada pelo operador.



Na segunda imagem há um ângulo de corte vertical da escória, firmando a máquina contra a grelha, evitando vibrações e facilitando seu deslocamento sobre a mesa, resultando em um processo ideal de limpeza.



Aplicação do MK Grid Protection

MK Grid Protection é um produto de alta performance capaz de aumentar efetivamente a vida útil das grades de suporte do processo de corte à laser. Ele atua criando uma camada protetora sobre as grades impedindo a adesão da escória decorrente do processo sobre a superfície das grades. Este produto é capaz de aumentar significativamente a vida útil da mesa de corte gerando redução de custos com matéria-prima, consumíveis e ganhos em tempo de limpeza.

Na imagem a seguir podemos perceber o resultado expressivo que o produto gera. Note que na grelha onde o produto não foi aplicado, a escória se deposita em toda a superfície.



Já na próxima imagem, é possível observar a diferença ao aplicar o produto regularmente. A escória que antes ficava na lateral praticamente se extinguiu, depositando-se apenas na parte dos “dentes”, o que facilita a remoção pela máquina de limpeza **FLP-15**.



2. Limpeza periódica com a MK FLP-15

Ao contar com a **FLP-15** em sua empresa, a limpeza das mesas passa ser algo simples de se fazer. Em minutos é possível fazer a limpeza completa das grelhas contando apenas com um operador e sem parar a produção da máquina de corte.

O intervalo de limpeza das mesas varia conforme o equipamento laser e sua demanda de produção. Em máquinas de corte laser CO2 pode-se fazer a limpeza semanal, quinzenal ou até mensal. Já em máquinas de fibra de alta potência e com alto volume de produção pode-se fazer necessária uma limpeza mais frequente.

A cada processo de limpeza com a máquina é altamente recomendável que se aplique uma camada do **MK Grid Protection**. Fazendo isso você irá reduzir os ciclos de limpeza, diminuir a adesão da escória e prolongar a vida útil das grelhas e do equipamento.

3. Consumíveis

- Fresa endurecida em aço especial
- Pino central em aço especial



4. Acessórios

Por se tratar de um equipamento pneumático, é imprescindível o uso de um bom filtro de linha com regulador de pressão. O sistema de filtragem e lubrificação do ar comprimido com válvula de controle de pressão + mangueira em PU Ø12mm é fornecido de fábrica junto com a **FLP-15**.





Além da **FLP-15** possuímos outros **produtos de qualidade**, que irão ajudar no processo de redução de custos.
O que acha de **reduzir custos?**

ENTRE EM CONTATO

